

REA JET

KENNZEICHNUNGSLÖSUNGEN
FÜR DIE INDUSTRIE –
MADE IN GERMANY

REA JET SC 2.0

Kleine Schriften mit großer Wirkung
Die neue Generation der Kleinschrift Tintenstrahldrucker



REA JET SC 2.0

Kleinschrift Tintenstrahldrucker



Kleine Schriften mit großer Wirkung dank modernster Continuous Inkjet Technologie (CIJ). Wohl kaum eine andere Kennzeichnungstechnologie hat mehr zur Verbrauchersicherheit und Verbraucherinformation in unserem täglichen Leben beigetragen. Allein im Bereich Lebensmittel- und Produktverpackungen ist es für jeden sichtbar.

Mit dem neuen SC 2.0 werden 1- bis 8-zeilige Texte, Daten, Barcodes, Data Matrix Codes und Logos in guter Auflösung bei hoher Geschwindigkeit und sehr kurzer Trocknungszeit berührungslos gedruckt. Dieses Verfahren wird in nahezu allen Industriebereichen zur Beschriftung glatter Oberflächen wie Folie, Laminat, Kunststoff oder Metall angewendet.

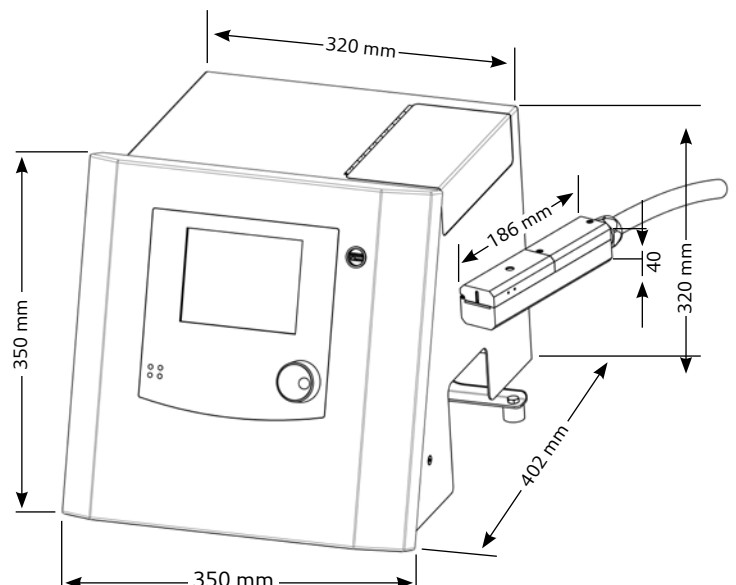
Vorteile:

- Kompakt, formschön, robust – entwickelt für den industriellen Einsatz
- Berührungslos kennzeichnen, auch bei größerem Produktabstand
- Druckqualität auf höchstem Niveau
- Edelstahlgehäuse, IP54
- Verschiedene Schlauchpaketlängen erhältlich
- Vertikale Auflösung: 48 Pixel, für bis zu acht Textzeilen
- Modernstes Bedienkonzept: REA JET TITAN Plattform
- Druck variabler Daten, z.B.: Zähler, Datum, Uhrzeit, Mindesthaltbarkeitsdatum, Schichtcode, serialisierte Daten zur Rückverfolgbarkeit, maschinenlesbare Codes (Barcodes und 2D Matrix Codes)
- Kürzeste Trocknungszeit auf glatten Oberflächen
- Hohe Produktions- und Beschriftungsgeschwindigkeiten
- Beste Integrationseignung durch modernste Schnittstellentechnologie
- Einsatzbereit für Industrie 4.0
- Schreibkopf zur Montage auf Verfahrachse geeignet
- Kein herstellereigenes Kartuschensystem für höchste Flexibilität
- Servicefreundliche Konstruktion
- Sichere und saubere Befüllung von Tinte und Verdüner auch im laufenden Betrieb
- Intuitive Benutzerführung z.B. für Inbetriebnahme und Diagnose
- Differenzierbare Bedienerlevel für höchste Prozesssicherheit
- Umfangreiches Zubehörprogramm
- Geringes Gewicht, nur ca. 20 kg

Direkt weltweit einsetzbar:

- Für den internationalen Einsatz, derzeit über 20 Sprachen
- Einheitliches, geräteübergreifendes Kommunikationsprotokoll zur Zustandsüberwachung: ermöglicht kundenspezifische Signalverarbeitung
- Durchgängige graphische Benutzeroberfläche WYSIWYG: realitätsgetreue Darstellung der Druckinhalte
- Integrierter Webserver: ermöglicht die Bedienung des Drucksystems via Tablet oder Smartphone
- Vollständige Unicode-Unterstützung: für Unternehmen mit internationalen Kunden
- Unterstützung aller True Type Font (TTF) Schriftarten: höchstmögliche Gestaltungsfreiheit für Ihre Drucktexte
- XML-basierende Datenstruktur und Kommunikationsprotokoll: weltweit genutzter Standard für die Datenkompatibilität
- Integrierter VNC-Server: Fernwartungstool

Klein, kompakt, leistungsstark:





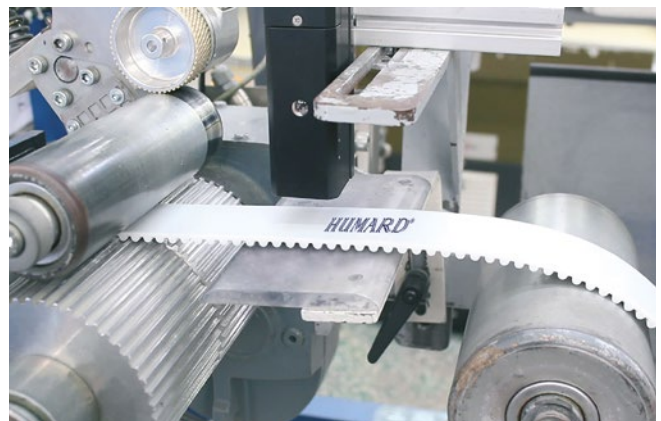
Kennzeichnung von Stahlrohren



Beschriftung von Farbeimern aus Kunststoff



Beschriftung von Faltschachteln



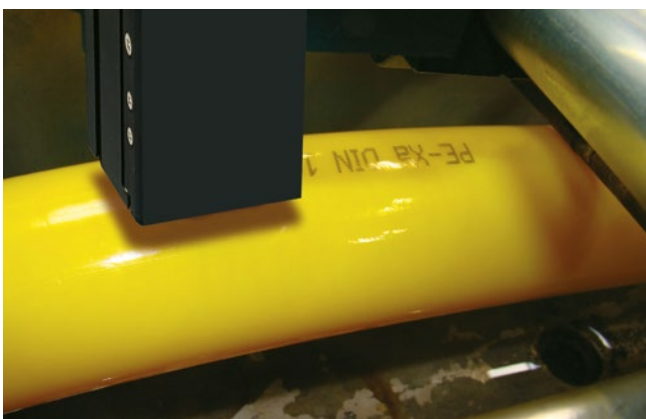
Kennzeichnung von Zahnriemen



Kennzeichnung von Kunststoffprofilen



Beschriftung von Verpackungsfolien



Beschriftung von Kunststoffrohren



Beschriftung mit leicht pigmentierter Tinte

REA JET



REA Elektronik GmbH

Teichwiesenstraße 1

64367 Mühlthal

Deutschland

T: +49 (0)6154 638-0

F: +49 (0)6154 638-195

E: info@rea-jet.de

www.rea-jet.com